

**BARRIERA PARAMASSI
AD ASSORBIMENTO
DI ENERGIA CERTIFICATA**
Classe 0 - 100 KJ

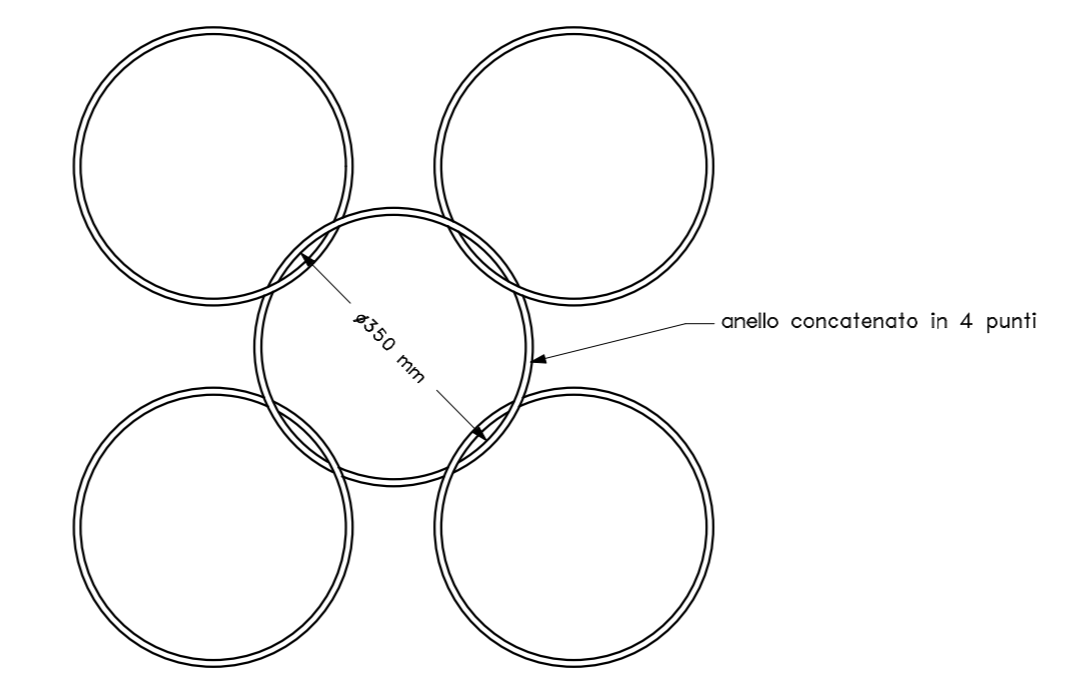
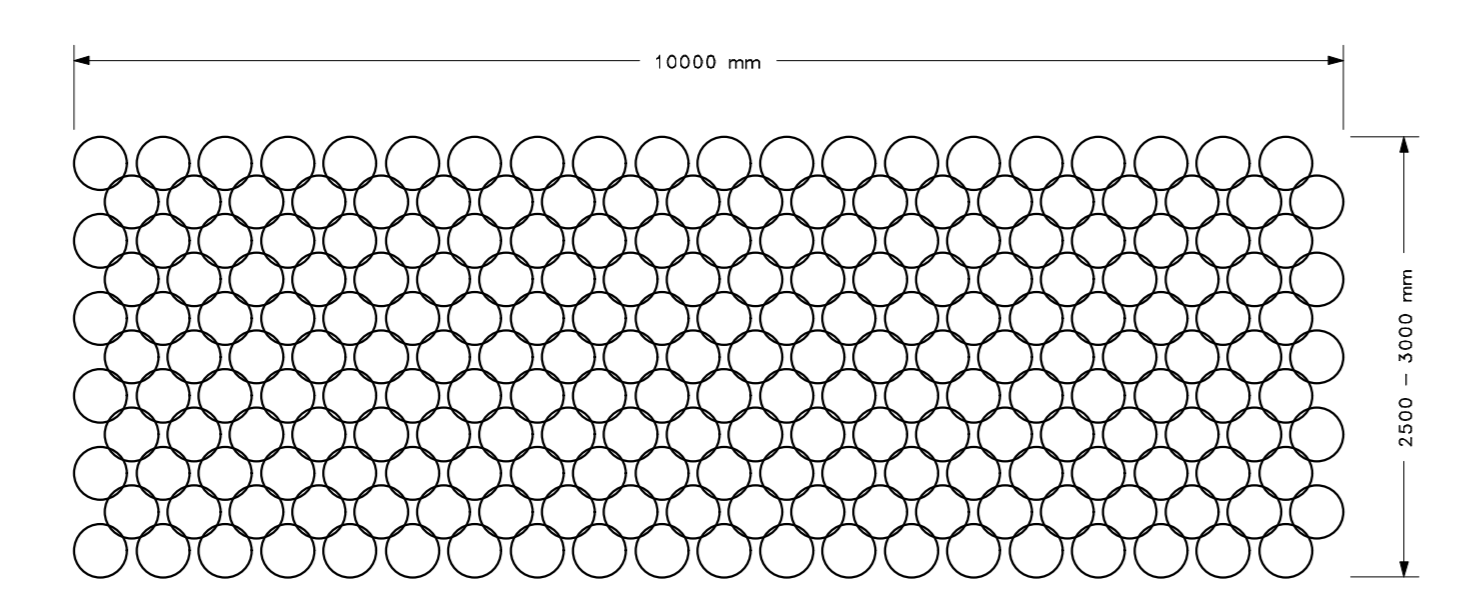
ENTE CERTIFICATORE : BTU
Brandenburgische Technische Universität Cottbus

Cottbus (D)

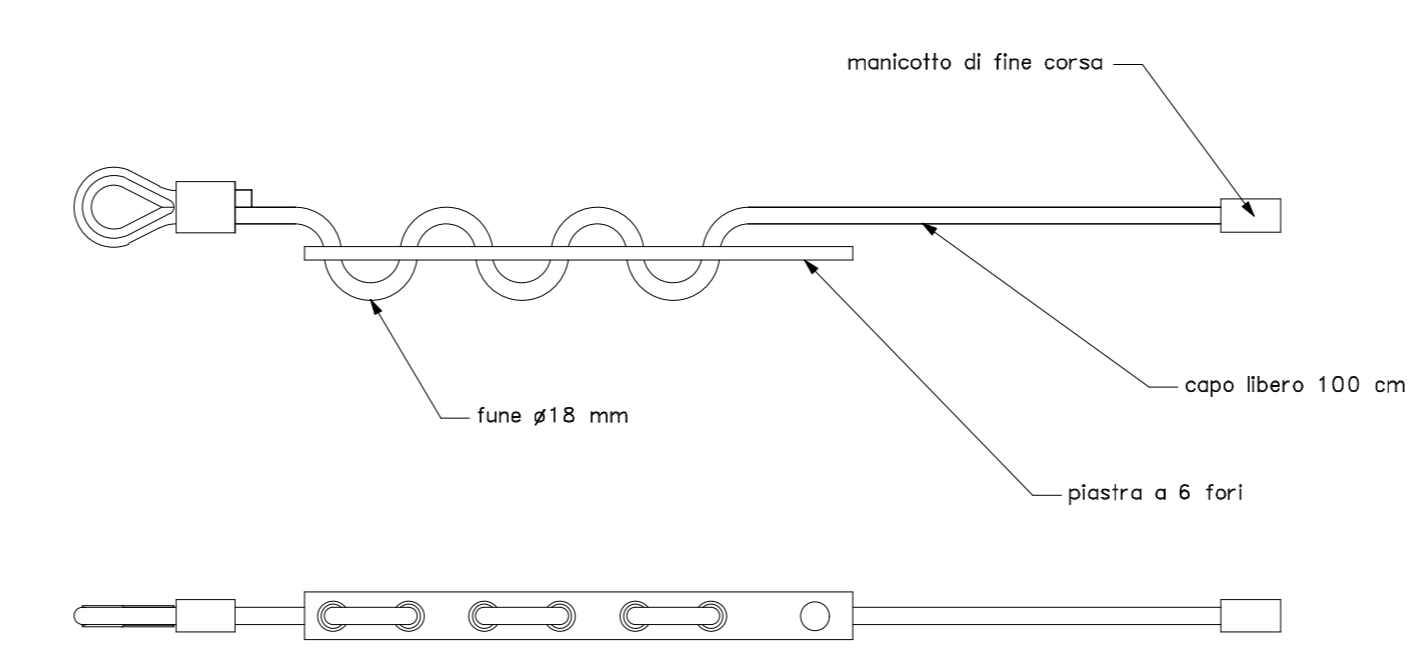
PROGETTO: Modello RAV_0A / Energia MEL 100 kJ
Altezza di intercettazione 2,5 - 3,0 m
Interasse montanti 10,0 m

Sezione tipo e schemi costruttivi barriera RAV_0A
DATA: giugno 2009 REVISIONE: 00/09

PARTICOLARE PANNELLO AD ANELLI CONCATENATI
anelli in fune UNI EN 12385-10 #6 / #350 mm



SISTEMA FRENANTE 18 mm / 100 kJ



ANCORAGGIO IN FUNE SPIROIDALE monte 10 mm / laterale 14 mm

