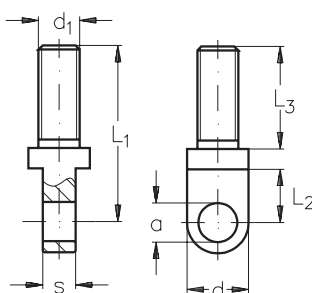
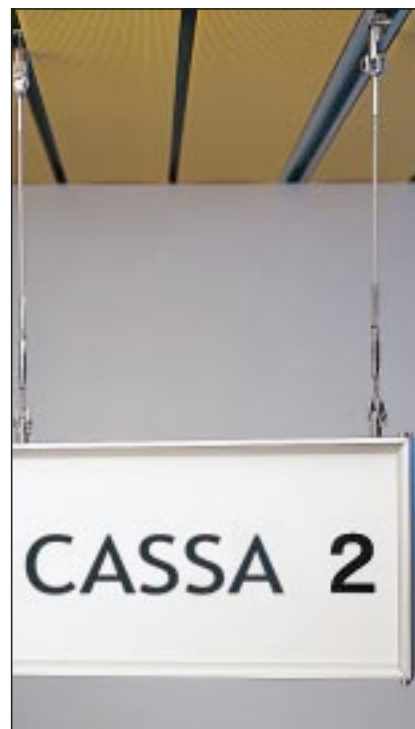
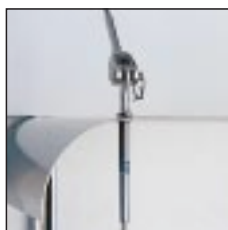


Occhiello da soffitto ASS
con estremità dx filettata

ASS Wall/Ceiling Eyelet
with right hand thread

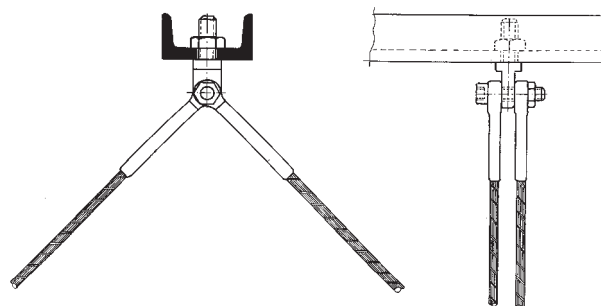
Misura nominal size d ₁	d mm	L mm	L ₁ mm	L ₃ mm	a mm	s mm	Articolo n° stock no.
M 4	10	23	18	5	5,5	6	351 810 004
M 5	10	23	18	5	6,5	6	351 810 005
M 6	14	30	23	6	8,5	7	351 810 006
M 8	16	33	25	8	9,5	9	351 810 008
M 10	18	34	25	12	9,5	7	351 810 010
M 12	20	36	25	15	9,5	7	351 810 012



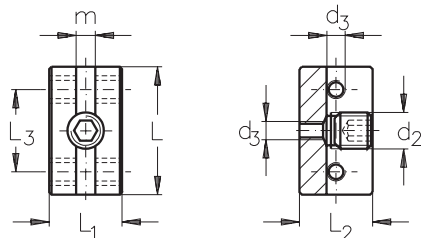
Perno ad occhiello ASS

ASS Eye bolt

Misura nominal size	L ₁ mm	L ₂ mm	L ₃ mm	d mm	d ₁	a mm	s mm	Articolo n° stock no.
M 8	35	11	20	12	M 8	6,5	6	351 910 008
M 10	43	13	25	15	M 10	9,5	8	351 910 010







Supporto ASS per mensola

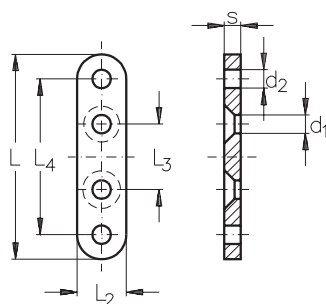
ASS Shelf Support

DBGM

Misura nominal size	Diametro-Ø rope-Ø mm	m mm	L mm	L ₁ mm	L ₂ mm	L ₃ mm	d ₂	d ₃	Articolo n° stock no.
4	3 + 4	4,3	25	16	16	16	M 8	M 4	352 010 004

Utilizzabili con funi ASS 7 x 7 e 7 x 19.

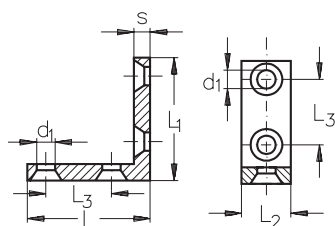
Only applicable for rope constructions 7 x 7 and 7 x 19.



Piastrina per supporto ASS per mensola

Strap for ASS Shelf Support

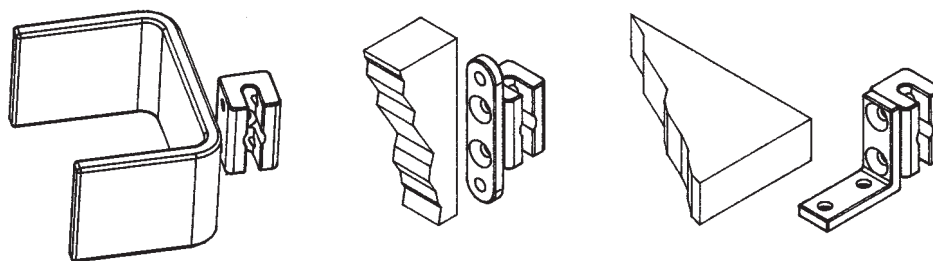
Misura nominal size	L mm	L ₂ mm	L ₃ mm	L ₄ mm	d ₁ mm	d ₂ mm	s mm	Articolo n° stock no.
4	50	12	16	38	4,5	4,5	4	352 012 004



Angolare per supporto ASS per mensola

Angle for ASS Shelf Support

Misura nominal size	L mm	L ₁ mm	L ₂ mm	L ₃ mm	d ₁ mm	s mm	Articolo n° stock no.
4	30	30	12	16	4,5	4	352 013 004



I supporti ASS per mensola possono essere usati per molteplici usi in forma singola o insieme ad altri diversi accessori.

The ASS Shelf Support can be used for numerous purposes as a single item or in connection with various accessories.

I supporti ASS per mensola hanno una scanalatura per tutta la loro lunghezza per accogliere funi da 3 a 4 mm di diametro. Le stesse saranno strette e fissate nel mezzo della scanalatura con una vite a brugola. Su entrambi i lati esterni si trovano sempre, equidistanti due fori per vite M4. E' presente inoltre un altro foro per vite M4 sul retro della scanalatura.

The ASS Shelf Support has a slot to accept a wire rope of 3 or 4 mm diameter. By the use of a stud the ASS Shelf Support can be fixed on the rope. On both sides you will find two threaded holes M 4. In addition there is another threaded hole M 4 on the rear.

Si soddisfano così diverse necessità di utilizzo come illustrate bene nelle foto della pagina a fianco. Con gli accessori piastrina ASS e angolare ASS si avrà modo di sostenere con fissaggio orizzontale e/o verticale (rispettivamente angolare e/o piastrina ASS), qualsiasi tipo di mensola.

One has the ability to assemble e.g. shelf-units on both sides, single or at right angles directly with the ASS Shelf Support. By using two ASS Shelf Supports the shelf-units can be assembled at any angle. For the assembly of shelves, partitions or displays we supply accessories like angles or straps.

Nell'assemblaggio di pareti divisorie, come ad esempio negli spazi fiera, si potranno unire facilmente profili molto ridotti utilizzando gli accessori ASS.

For the construction of closed partitions, e.g. for use at fairs and exhibitions, one might use commercial clamping profiles. These profiles can be assembled directly to the ASS Shelf Support.

