

Sostegno ASS a muro
tipo Standard

ASS Wall bracket
Standard type

DBGM

T	T ₁	T ₂	L ₁	L ₂	L ₃	d ₁	d ₂	d ₃	b	s	n	Articolo n° stock no.
160	110	130	125	60	25	M 12	13	9,5	30	5	3	341 510 001



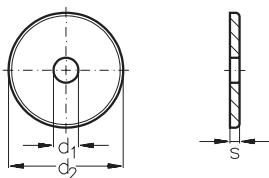
Il sostegno ASS a muro può essere usato anche per segnaletica appesa e cartellonistica pubblicitaria (vedi pag. 27)

The ASS Wall Bracket can also be used for hanging signs and advertising boards.

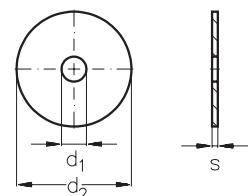


Rondella ASS
per sostegno ASS a muro

ASS Rose
for the wall bracket



Misura nominal size	d ₁ mm	d ₂ mm	s mm	Articolo n° stock no.
60 x 13	13	60	5	341 610 001
58 x 14	14	58	5	341 710 014



Rondella NIRO

NIRO Cover Washer

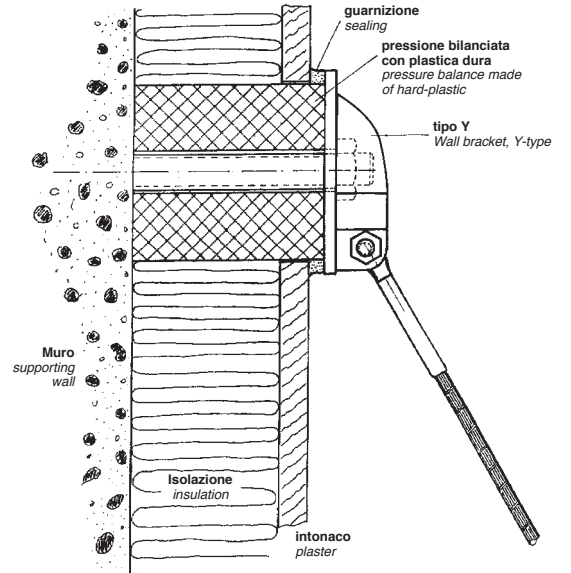
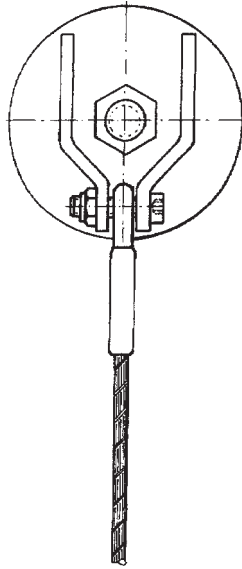
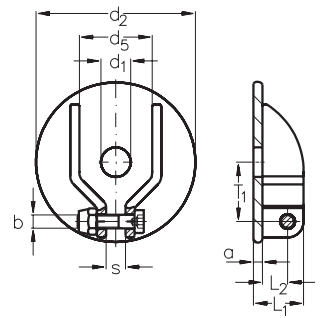
Misura nominal size	d ₂ mm	d ₁ mm	s mm	Articolo n° stock no.
30	30	5,5	1,5	341 710 030
40	40	6,4	1,5	341 710 040
50	50	11,0	2,0	341 710 050
60	60	13,0	3,0	341 710 060



Sostegno ASS a muro, tipo Y

ASS Wall bracket, Y-type

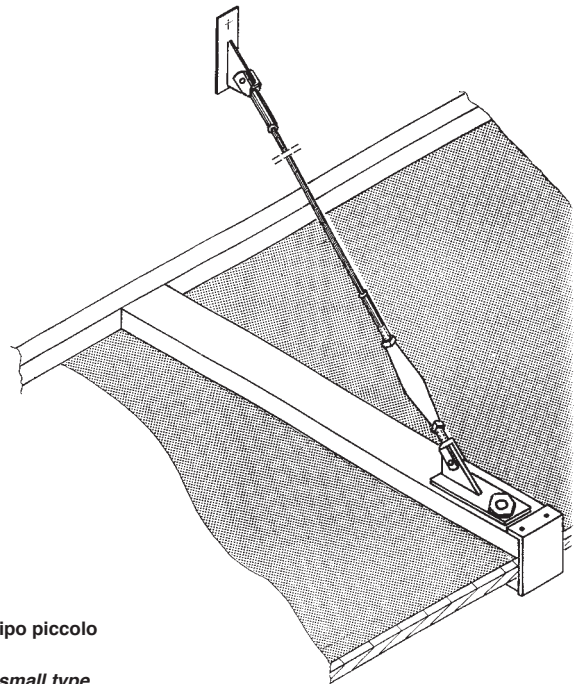
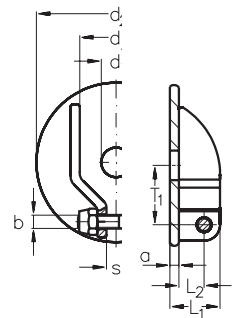
Misura nominal size	d ₁ mm	d ₂ mm	d ₅ mm	T ₁ mm	L ₁ mm	L ₂ mm	a mm	b	s mm	Articolo n° stock no.
70 x 13	13	70	30	26	22	11	4,0	M 6	8,5	341 810 070



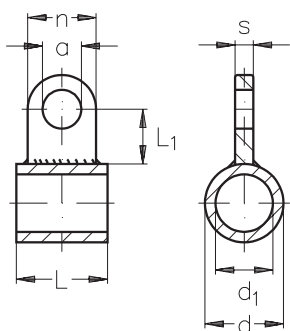
Sostegno ASS a muro, tipo T

ASS Wall bracket, small type

Misura nominal size	U mm	T mm	T ₁ mm	s mm	L ₁ mm	L ₂ mm	d ₁ mm	d ₂ mm	Articolo n° stock no.
20	20	48	30	3	20	9	8,5	6,5	341 910 020
30	30	70	45	4	30	16	12,5	9,5	341 910 030



Utilizzo sostegno ASS a muro, tipo piccolo
 Segnaletica a mensola o tettuccio
Applicability ASS Wall bracket, small type
 Hanging of shelves or canopies


Manicotto ASS con occhiello connettore
ASS Sleeve with eye connector

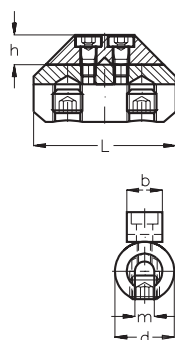
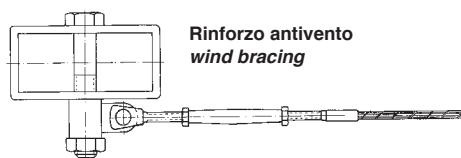
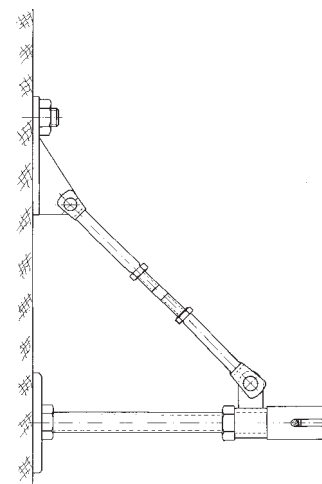
Misura nominal size	d mm	d ₁ mm	s mm	a mm	n mm	L mm	L ₁ mm	Articolo n° stock no.
12	17,2	12,5	4	9	15	20	12	342 010 012

Applicabilità

A supporto di piani orizzontali anche pesanti con molta distanza dal muro.

Applicability

Horizontal running plant support with large distance to the wall and heavy plant


Clip ASS a spalletta
ASS Piggyback clip

Misura nominal size	Ø fune principale Ø main rope mm	Ø fune d'incrocio Ø cross rope mm	L mm	h mm	b mm	d mm	m mm	Articolo n° stock no.
6	5 + 6	3 + 4	48	10	12	20	6,5	393 010 006


Applicabilità

La clip ASS a spalletta ha la funzione di mantenere la stabilità della fune.

La fune avrà una tensione nel punto di appoggio che sarà distribuita omogeneamente su tutta la curva di aderenza.

Applicability

The ASS Piggyback Clip is meant for the stabilization of the rope. The rope will be tensioned at the point of intersection without sharp-edged bend in three-dimensional direction.

