

Morsetto ASS

per passaggio fune diametro 3 mm, 4 mm e 5 mm

ASS Attaching clip

for rope diameter 3 mm, 4 mm and 5 mm

Misura nominal size	L ₁ mm	L ₂ mm	L ₃ mm	d ₁ mm	d ₂ mm	SW mm	m mm	articolo n° stock no.
5	18	8	18	22	6,5	19	5,5	332 010 005

Istruzioni di montaggio

- 1) semplice montaggio
- 2) si avvita all'esterno dell'elemento di supporto (stipite, paletto o altro)
- 3) non necessita passare la fune attraverso lo stesso elemento di supporto (stipite, paletto o altro)
- 4) ideale per ogni inclinazione
- 5) si adatta a ogni superficie d'appoggio: piatta o arrotondata (con rondella speciale ASS)
- 6) non richiede il tappo ASS
- 7) non richiede l'angolatore ASS

Da sottolineare che l'avvitamento avviene in un punto solo per il passaggio successivo della fune. Da qui risulta importante determinare e scegliere il punto esatto di attacco controllando la robustezza del materiale su cui avvitare il morsetto ASS (stipite, montante o altro).

La resistenza e l'integrità nel tempo dei vari punti di appoggio sono quindi in funzione della cura con cui si procede all'installazione.

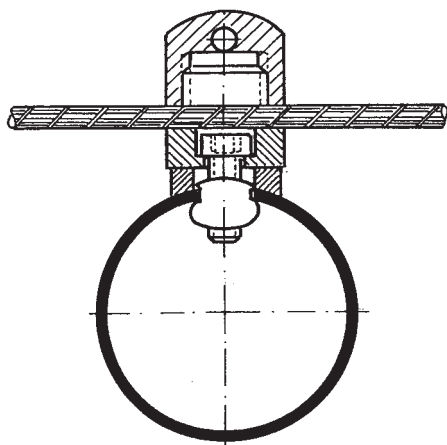
Assembly instructions

- 1) easy on-site assembly
- 2) fits on outside of posts
- 3) no need to pass the rope through the post
- 4) suitable for angled flights
- 5) can be used on flat and round posts using ASS Special Washer
- 6) no ASS Stopper required
- 7) ASS Angel Positioner not required

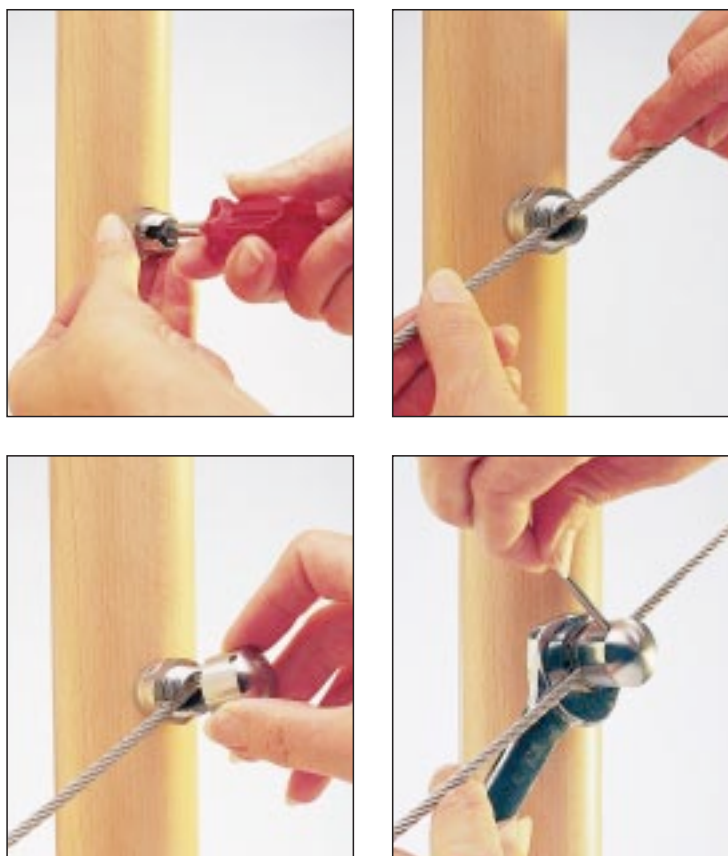
All relevant forces are imparted to the post when employing the ASS Attaching clip providing the correct choice of fixing screws etc. is made and the post has sufficient wall thickness. If the wall thickness is thin we advise using a lock nut.

Because of the wide choice and individual requirements we do not include any fixing bolts etc. for attaching the clip to the post.

The integrity of the ASS Attaching clip is dependant on the method used to fix it to the post and we are therefore unable to give any technical data regarding loadings etc.



Sequenza di fissaggio su superfici arrotondate con la speciale rondella ASS.
Fixing of the ASS Attaching clip to a round post with ASS Special Washer.

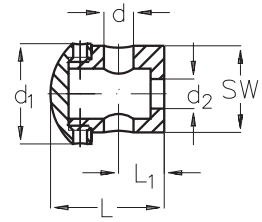




Terminale ASS per morsetto ASS
per filetti superiori a M 6

ASS End Stop for ASS Attaching clip
for thread up to M 6

Misura nominal size	L mm	L ₁ mm	d mm	d ₁ mm	d ₂ mm	SW mm	articolo n° stock no.
5	27	10	6,5	22	6,5	19	332 013 005



Si prega di usare il tipo piccolo delle nostre sfere ASS in collegamento con i terminali dei morsetti ASS. Le sfere ASS vanno sempre montate nella parte finale dei terminali ASS. Vedere nelle pagine successive i dettagli descrittivi delle sfere ASS.

Please use the small type of our ASS Ball in connection with the ASS End Stop for ASS Attaching clip. Always assemble the ASS Ball on the narrow side of the ASS End stop. All technical details for the ASS Ball are given in this catalogue on page 41.



ASS Anschraubklemme
Morsetto ASS



ASS Anschraubklemme Endstück
Terminale ASS per morsetto ASS

